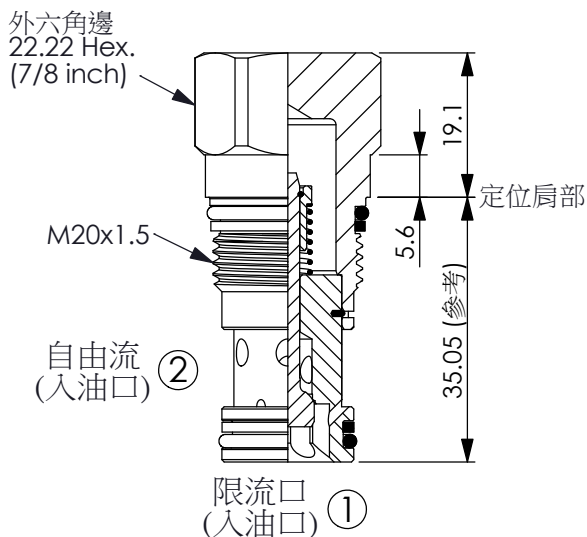
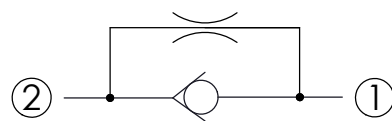
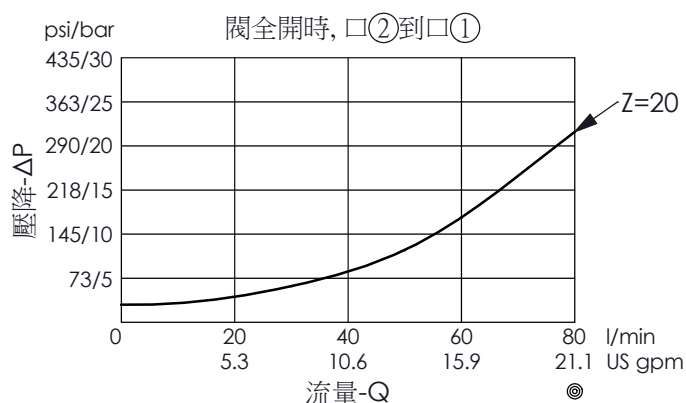


訂購編號: **NC-13A-X-Y-N-Z**



尺寸單位:mm

目錄上的結構、尺寸、資訊僅供參考



技術參數

額定壓力:	350	bar
	(參考性能曲線圖)	
額定流量:	60	l/min
	(參考性能曲線圖)	
成型孔:	13A-2	
安裝扭矩:	40 - 50	Nm
重量:	0.095	kg

· 額定流量僅供參考, 實際流量視使用的壓降而定.

X 結構設計選項

21 ② 通 ① (自由流)

Z 控制彈簧選項

開閥壓

20 2.0 bar

Y	孔徑選項	
	最大公稱節流孔徑 (口①到口②)	
23	Ø 2.3 mm	
16	Ø 1.6 mm	

- 節流孔徑範圍: Ø 0.4 - Ø 3.9 mm
- 請參考 T.101.106.T 技術資訊: 節流孔 VS. 壓降曲線圖