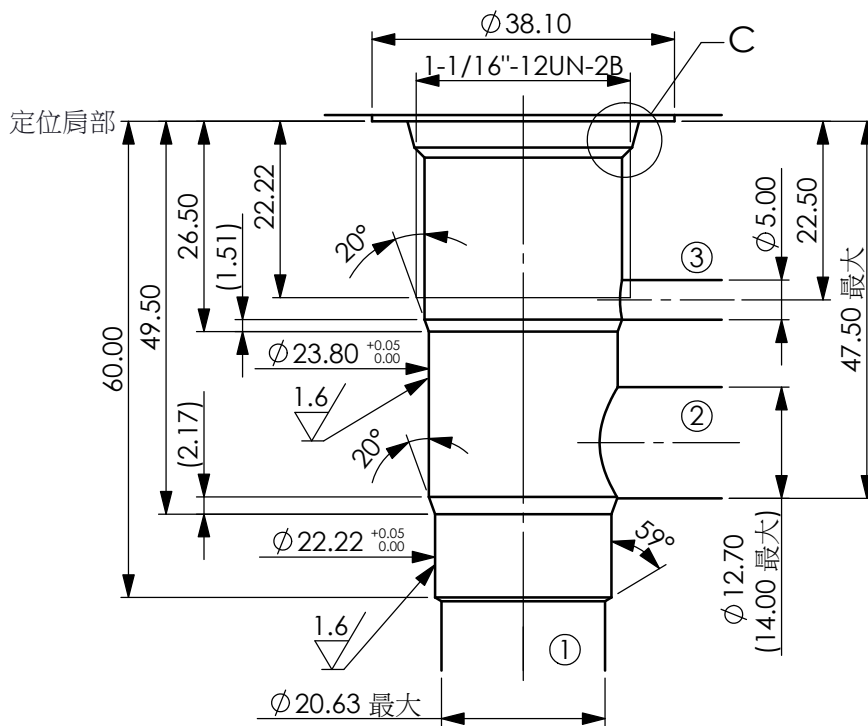


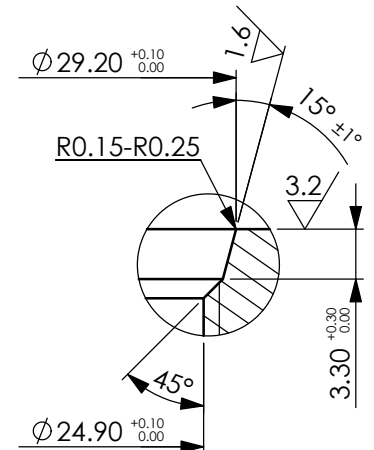
成型孔:12WC-3



◎ 0.03

⊥ 0.02

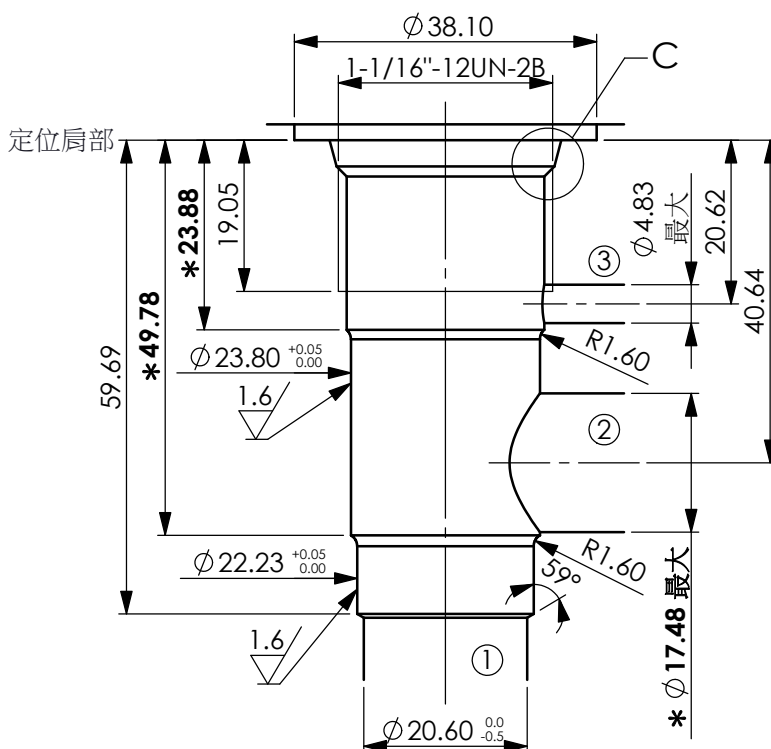
螺紋與其他尺寸  
的同心度



細部放大圖 C

一般公差:±0.3  
尺寸單位:mm

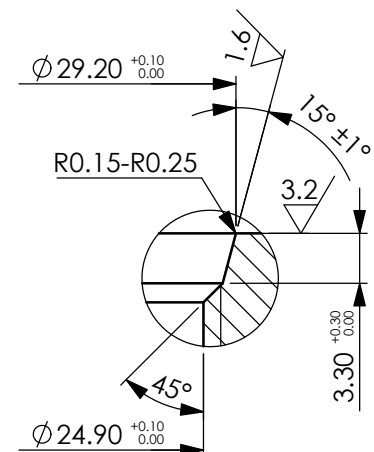
成型孔:12B-3



◎ 0.03

⊥ 0.02

螺紋與其他尺寸  
的同心度



細部放大圖 C

一般公差:±0.13  
尺寸單位:mm