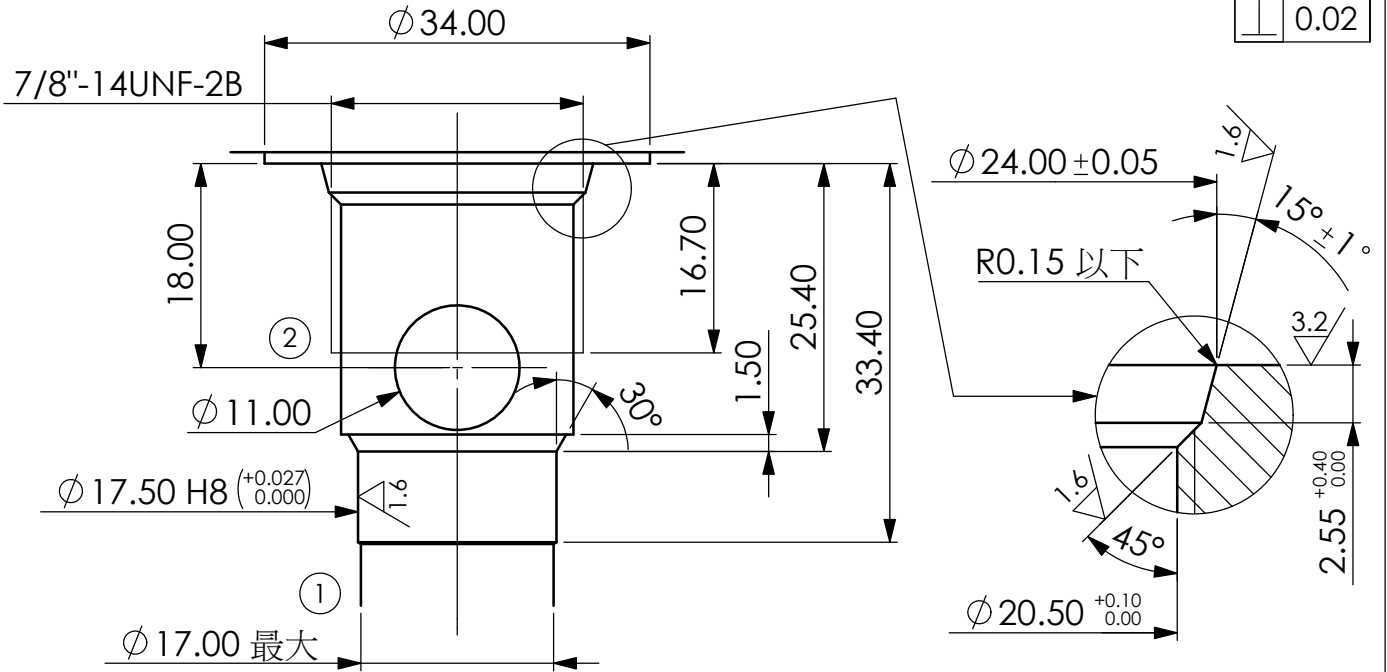


成型孔:76E-2

◎ 0.03

⊥ 0.02



一般公差: ± 0.3
尺寸單位: mm