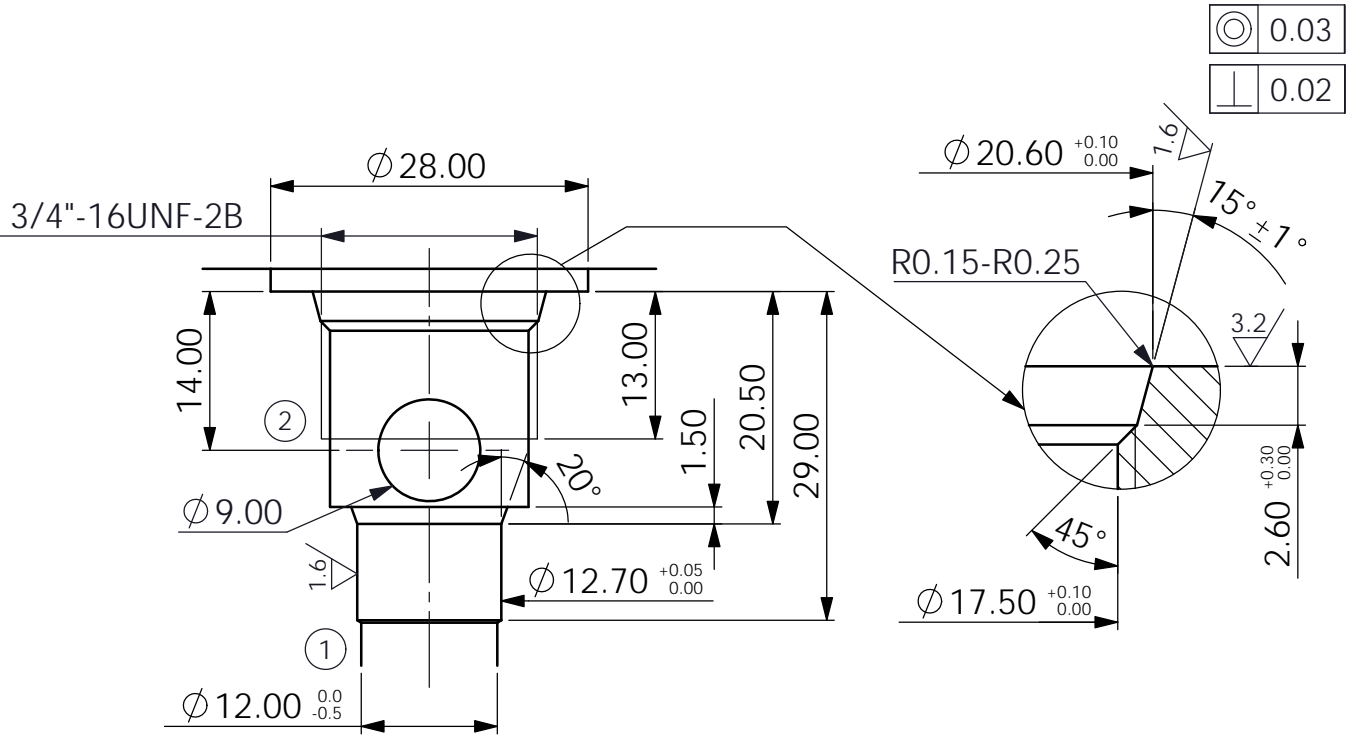


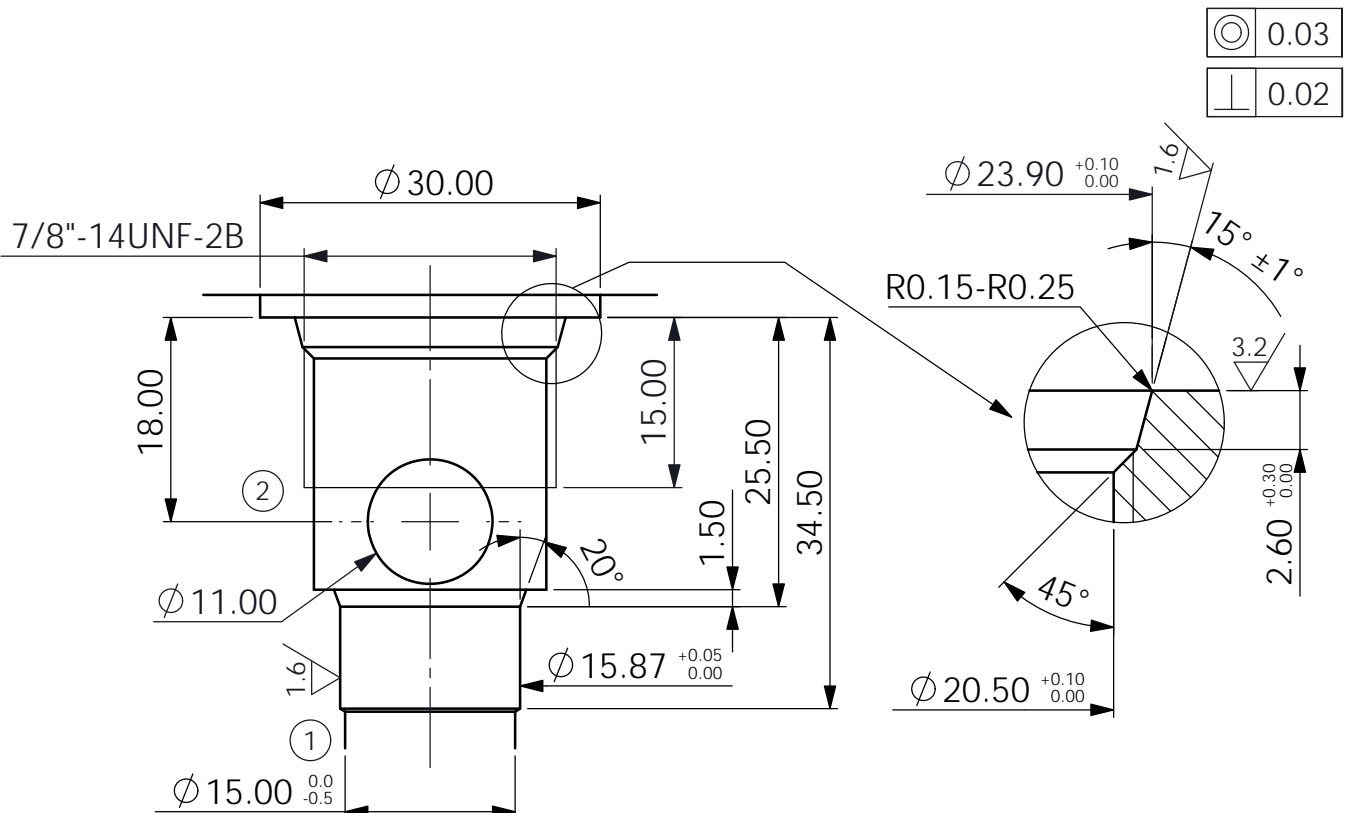
CAVITIES-TOOLING

Cavity-Tooling:08W-2



UNIT:mm

Cavity-Tooling:10W-2



UNIT:mm