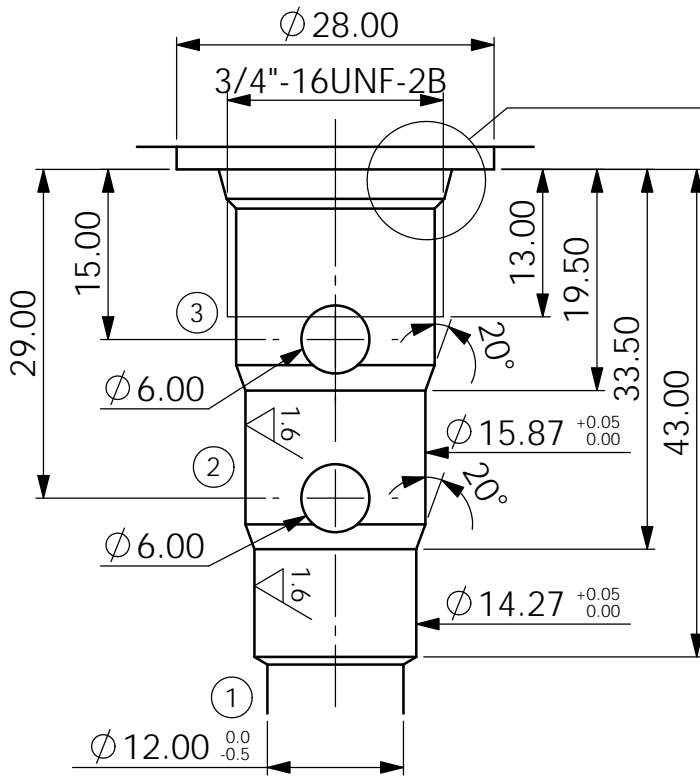
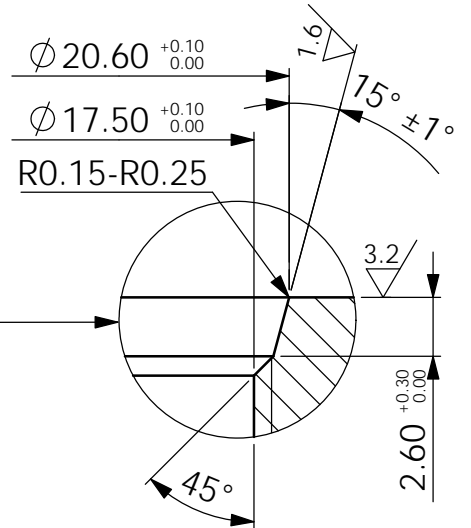


Cavity-Tooling:08W-3

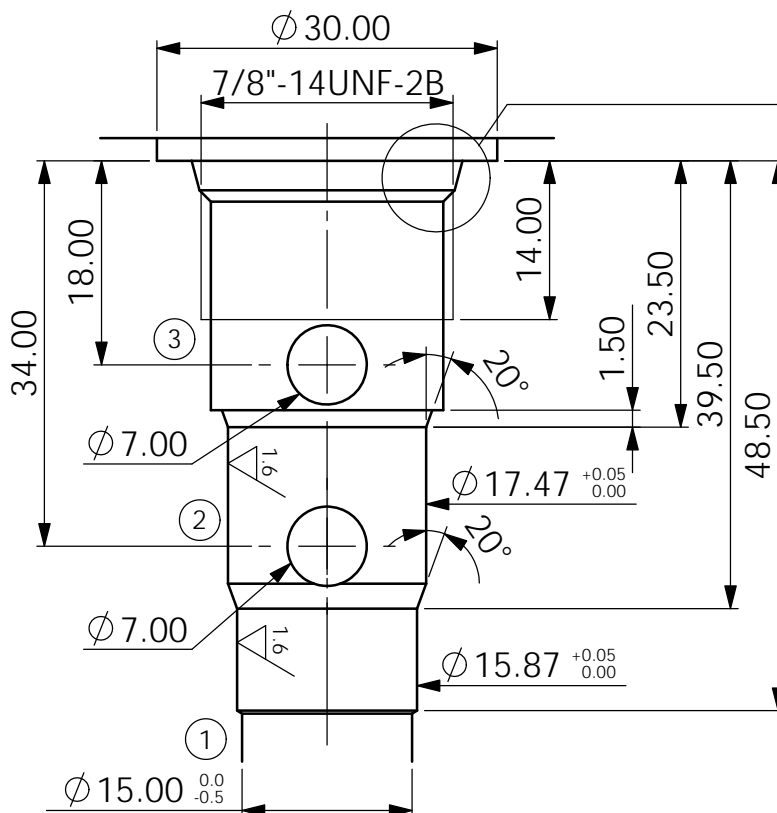


	0.03
	0.02

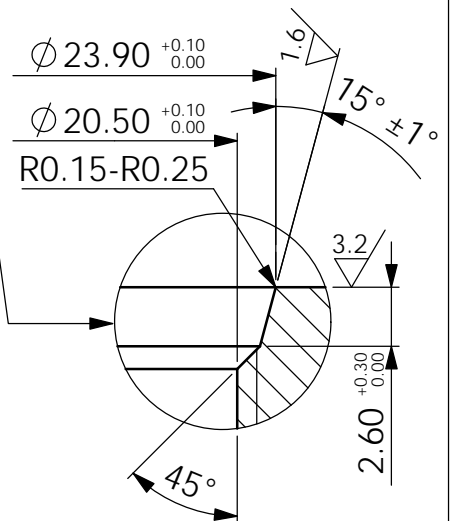


UNIT:mm

Cavity-Tooling:10W-3



	0.03
	0.02



UNIT:mm