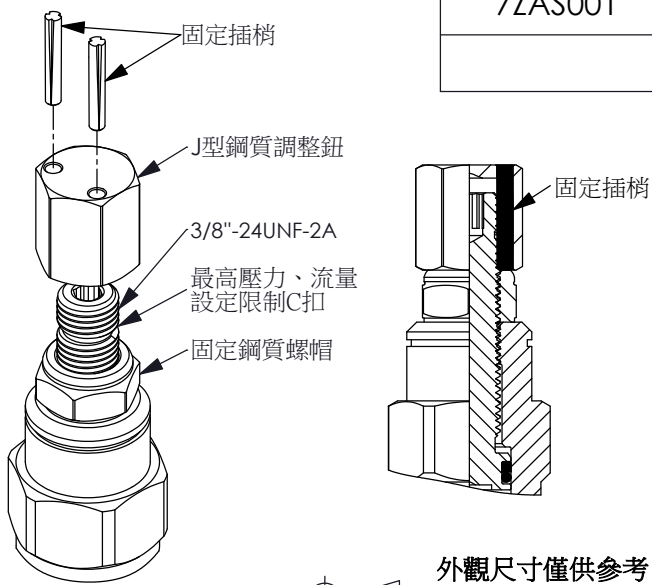
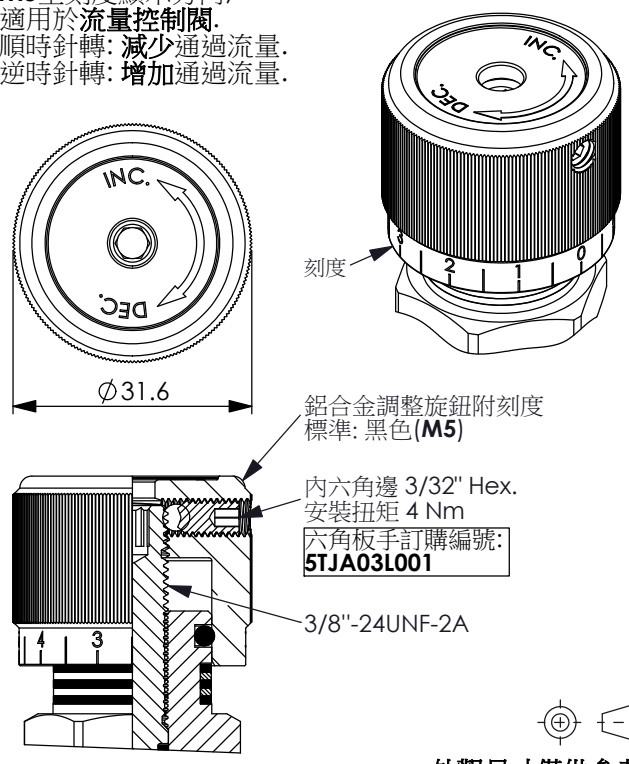


<b>J</b> 最高設定限制調整鈕組合	<b>M5</b> 鋁合金調整旋鈕附刻度		
<p>此J型輔助裝置使用在插式閥的設定限制。當L型調整螺桿設定好最高容許壓力或流量後，把"最高設定限制C扣"取下。然後把J型調整鈕轉至接觸固定螺帽為止。最後把插梢敲入直到全部埋入J型調整鈕為止。</p> <p>注意此裝置為永久性裝置，無法重新再拆解組裝。</p> <p>重量: 0.018 公斤</p> <table border="1" data-bbox="622 470 845 638"> <tr> <td>訂購編號</td> </tr> <tr> <td>7ZAS001</td> </tr> </table>  <p>外觀尺寸僅供參考 尺寸單位:mm</p>	訂購編號	7ZAS001	<p><b>專利申請中</b></p> <p>* M5型刻度顯示方向，適用於<b>流量控制閥</b>。 順時針轉: 減少通過流量。 逆時針轉: 增加通過流量。</p>  <p>外觀尺寸僅供參考 尺寸單位:mm</p> <p>* 必須含閥件同時訂購，鋁合金調整旋鈕無法安裝於標準型閥件。</p>
訂購編號			
7ZAS001			